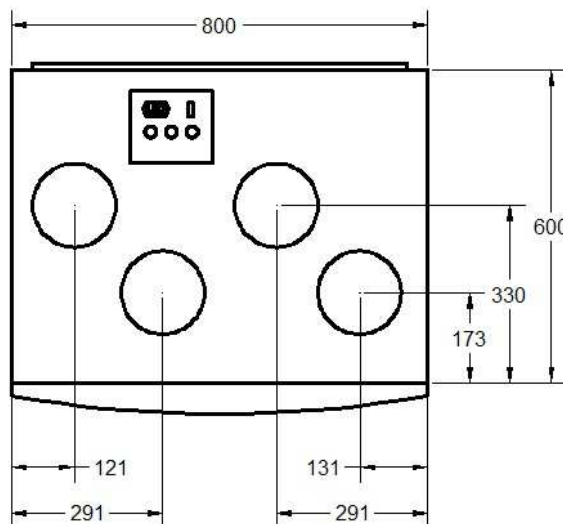
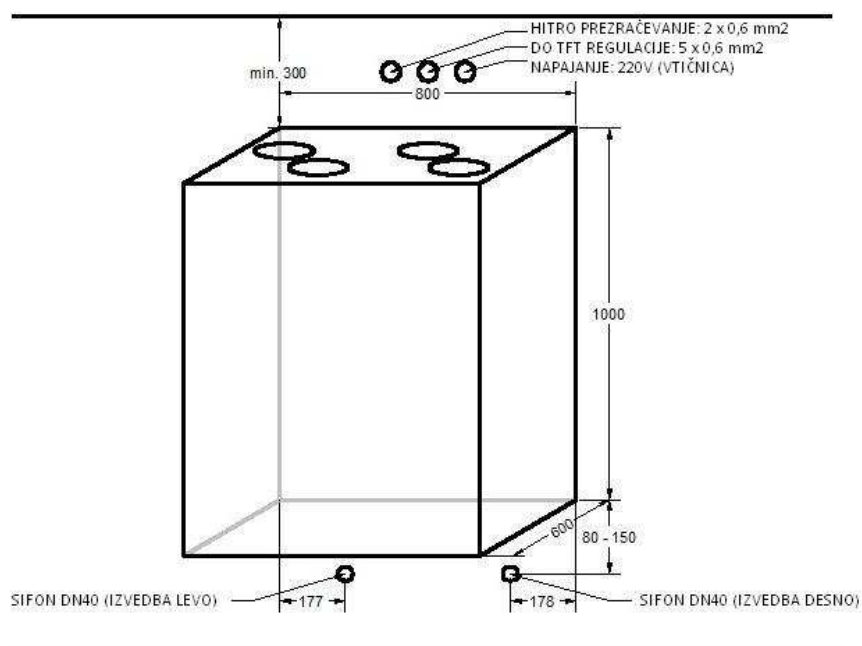


novus 300 – 450 MONTAŽNA SKICA

Pogled na gornji del, kjer so priključki DN 160 za zračne vodnike in elektro kontakti



Pogled od spredaj z dimenzijami naprave in montažnimi merami



Električni priključki:

1. Hitre tipke za občasno maksimalno prezračevanje, po dve žici vsaj 0,6 mm² od vsake tipke (kuhinja, kopalnice), ti vodniki se lahko šivajo vzporedno, nad- ali podometna doza
2. Kabel od aparata do glavne regulacije: 5 x 0,6 mm² - telefonski kabel 2 x 2 + ovojnica, nad- ali podometna doza
3. Napajanje 220V, 200W, navadna vtičnica
(1 in 2 sta lahko skupaj v eni podometni ali nadometni dozi)